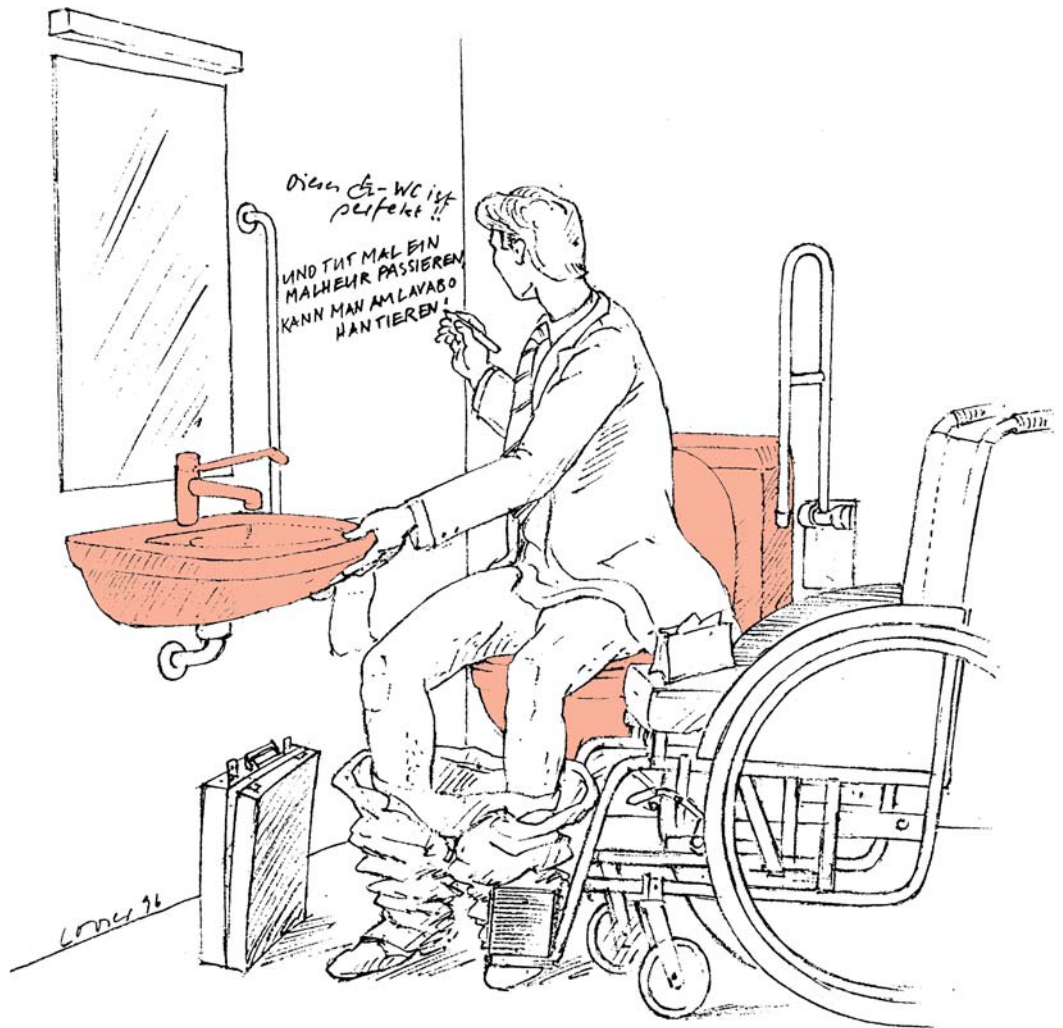


Schweizerische
Fachstelle
für
behindertengerechtes
Bauen

Centre suisse
pour
la construction
adaptée
aux handicapés

Centro svizzero
per
la costruzione
adatta
agli handicappati

Behindertengerechte WC-Anlagen



Info – SPEZIAL

Dezember 1998

Antworten auf
die **11** häufigsten Fragen

Joe A. Manser

Die Gestaltung behindertengerechter WC-Anlagen

Die 11 häufigsten Fragen

Antworten auf Seite

1. Warum werden heute grössere WC- **Grundrisse** als vor 10 Jahren verlangt ? 3
2. Warum gelten **je nach Gebäudekategorie unterschiedliche Anforderungen** für die Gestaltung von WC-Anlagen ? 4
3. Welches ist der richtige **Tür** -Typ ? In welche Richtung muss sich eine Flügeltür öffnen ? 5
4. Wo ist das **Lavabo** zu plazieren ? Warum gibt es dabei Unterschiede ? 6
5. Wo ist die **WC-Schüssel** zu plazieren und wie sollte sie aussehen ? 8
6. Welche **WC-Sitzhöhe** ist richtig ? 9
7. Welche **Haltegriffe** werden gebraucht ? 9
8. Was ist eine zweckmässige **Spiegel** ausstattung ? 10
9. Ist es richtig, in einem Rollstuhl-WC einen **Wickeltisch** anzubieten ? 10
10. Wann sind **Notrufanlagen** erforderlich ? Wie sieht eine Notrufanlage aus ? 11
11. Sind auch bei **Urinale**n Anforderungen an die Behindertengerechtigkeit zu stellen ? 11

Die Planung und Gestaltung von behindertengerechten Sanitäranlagen ist im Beratungsalltag das häufigste Thema der Anfragen. Die elf wichtigsten Fragen rund um die Planung von WC-Anlagen gaben 1996/1997 Anlass zu einer Artikelserie in unseren Informationsbulletins Nr. 26–28. Hier nun alle Fragen und Antworten auf einen Blick in einem Sonderdruck.

Die Fragen zur Planung von WC-Anlagen können wie folgt zusammengefasst werden:

Die Anfragenden sind an den Hintergründen zu einer spezifischen Anforderung oder an Zusammenhängen interessiert. Sie möchten abschätzen können, ob ein Spielraum vorhanden ist, um von der verlangten Norm- / Standardlösung abweichen zu können. Oder sie möchten wissen, weshalb Anforderungen zu vergleichbaren Problemstellungen, je nach Gebäude-Typ, unterschiedlich sein dürfen oder müssen.

Grundfragen

Damit die Gestaltung von WC-Anlagen den unterschiedlichen Bedürfnissen möglichst gerecht wird, müssen bei jedem Projekt von neuem das jeweilige Anforderungsprofil und die Besonderheiten bestimmt werden. Ausschlaggebende Faktoren sind dabei zwei Grunderkenntnisse:

- Aus den sehr verschiedenen Behinderungsarten ergeben sich ganz unterschiedliche Bedürfnisse und Anforderungen, die teilweise sogar widersprüchlich sein können.
- Auch aus den unterschiedlichen Gebäudenutzungen ergeben sich ganz verschiedenartige Anforderungen und Lösungen. So sind z.B. die Benutzungsweisen und die Anforderungen unterschiedlich im öffentlichen Bereich, im privaten Wohnbereich oder in einer Sondereinrichtung mit einer spezifischen Nutzergruppe wie z.B. in einem Altersheim.

1. Grundrisse

Warum werden heute grössere WC-Grundrisse als vor 10 Jahren verlangt?

Die alte Norm, die bis 1988 Gültigkeit hatte, verlangte eine Mindestabmessung von 1.40 m x 1.40 m, d.h. 2 m² für ein öffentliches WC. Die heute gültige Norm SN 521500 verlangt 1.65 x 1.80 m, d.h. 3 m². Der grössere Platzbedarf wurde erforderlich, weil die alte Norm einen fundamentalen ergonomischen Mangel aufwies. Die minimale Raumabmessung von 1.40 m x 1.40 m ging von einer einzigen Transferposition mit seitlicher Zufahrt des Rollstuhls an die WC-Schüssel aus. Studien in verschiedenen Ländern haben jedoch gezeigt, dass die Mehrheit aller RollstuhlbenutzerInnen andere Zufahrtsmöglichkeiten zum WC benötigt (40-50% von vorne, 30-40% schräg von der Seite, 20-30% seitlich parallel). Um sämtliche erforderlichen Zufahrtsmöglichkeiten zu gewährleisten, mussten die minimalen Raumabmessungen entsprechend vergrössert werden. Der Normgrundriss bietet keine Wahlmöglichkeit zwischen einer

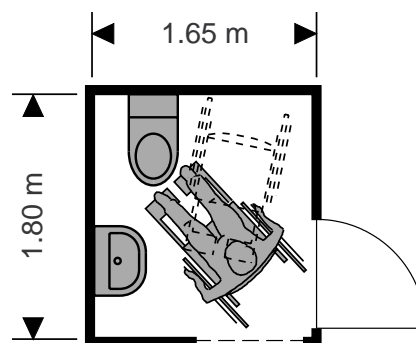
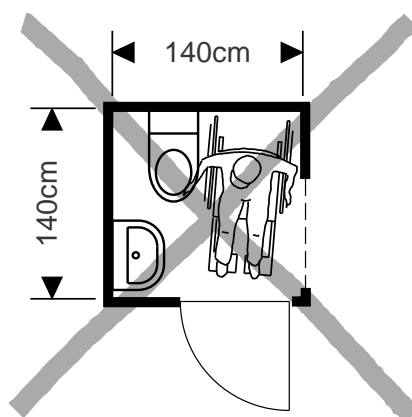
Zufahrt von links oder von rechts. Eine Lösung dafür wäre die spiegelbildliche Anordnung der Freifläche auf beiden Seiten der WC-Schüssel. Diese Lösung hat jedoch andere ergonomische Nachteile und bedingt vor allem eine unrealistische Vergrösserung des Platzbedarfes.

Platzbedarf für Hilfspersonen

Als zweite wesentliche Verbesserung konnte mit den grösseren Abmessungen die erforderliche Bewegungsfreiheit für Hilfspersonen geschaffen werden. Bei den alten Minimalmassen war noch nicht berücksichtigt worden, dass viele schwerbehinderte RollstuhlbenutzerInnen beim Gang zum stillen Örtchen auf Hilfspersonen angewiesen sind, deren Aktionsradius ebenfalls einzuplanen ist.

Rohmass – Fertigmass

Als ideales Mass für den Standard-Grundriss wurde von der *Fachstelle* ursprünglich 1.70 m x 1.90 m vorgeschlagen, dies unter Berücksichtigung der Tatsache, dass solche Fertigmasse in der Praxis fälschlicherweise oft als Rohmasse übernommen werden. Die Norm-Revisionskommission einigte sich dann aber auf einen minimalen Grundriss von 1.65 m x 1.80 m. Diese Fertig(!)masse dürfen für eine problemlose Benutzung des WC's nicht unterschritten werden.



2. Unterschiede in der Raumgestaltung

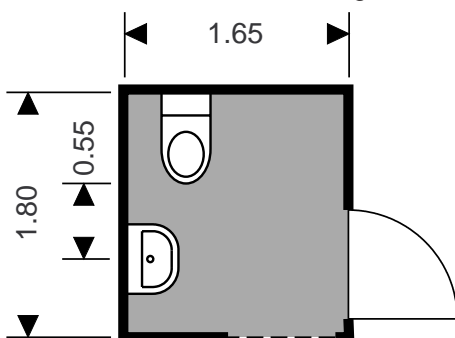
Warum gelten je nach Gebäudekategorie unterschiedliche Anforderungen für die Gestaltung von WC-Anlagen?

Im Grundsatz müssen fünf verschiedene WC-Raumtypen unterschieden werden. Neben Differenzen bei den Raumabmessungen finden sich hauptsächlich Unterschiede in der Ausstattung. Der Raumbedarf bei öffentlichen Anlagen und im Wohnungsbau ist in etwa identisch. Bei Sonderbauten hingegen sind je nach Nutzergruppe grössere Raumdimensionen vorzusehen. Zu den auffälligsten Unterschieden bei der Ausstattung gehören die unterschiedliche Platzierung des Lavabos (siehe Punkt 4) oder auch die verschiedenen Anforderungen an die WC-Höhe (siehe Punkt 6).

Im Folgenden sind die fünf grundsätzlich zu unterscheidenden Kategorien von Behinderten-WCs aufgeführt. Aus Platzgründen sind dabei nur die zentralen Merkmale der notwendigen oder möglichen Unterschiede erläutert.

Öffentliches WC

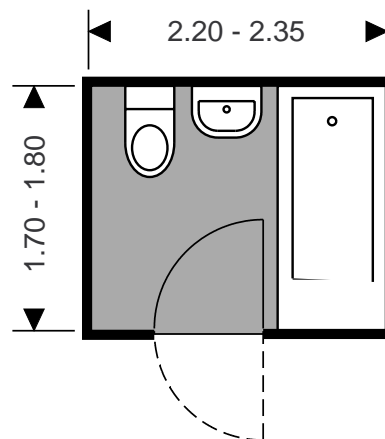
Bei Behinderten-WCs, die öffentlich zugänglich sind (kurz: öffentliche WCs), müssen Standards festgelegt werden, die einem durchschnittlichen Bedürfnis verschiedenster Behinderter genügen.



gen, jedoch nie für alle perfekt sein können.

Anpassbares WC im Wohnungsbau

Im Wohnungsbau ist es genügend, wenn WC und Bad wenige, aber wesentliche Grundanforderungen (z.B. Anordnung der Installationen) erfüllen und damit leicht an individuelle Bedürfnisse anpassbar sind (z.B. Montage eines Haltegriffes).



Individuell angepasstes WC

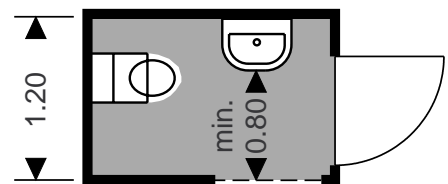
WCs, die von einer bestimmten behinderten Person benutzt werden, müssen so eingerichtet sein, dass sie der Behinderung dieser Person individuell gerecht werden. Die optimale Lösung ist von Fall zu Fall zu ermitteln und kann neben der Behinderung auch von baulichen Gegebenheiten abhängig sein. Individuell angepasste WC-Einrichtungen können auch Lösungen beinhalten, die den Normanforderungen widersprechen.

Besucher-WC im Wohnungsbau

Ein besuchsgerechtes WC ist ein WC, das von den Platzverhältnissen her keine uneingeschränkte Benutzung mit dem Rollstuhl er-

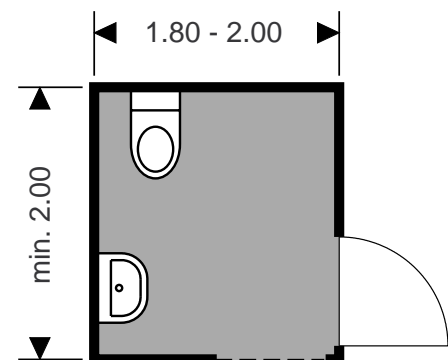
möglicht, bei dem aber wenigstens für den Notfall eine minimale Zugänglichkeit gewährleistet ist. Voraussetzungen dafür bilden insbesondere:

- eine stufenlose Zufahrt
- eine Türbreite von min. 80 cm
- die Erreichbarkeit des Klosetts wenigstens von einer Richtung her, vorzugsweise von vorne.



WC in Sondereinrichtungen

WCs, die hauptsächlich von einer bestimmten Behindertengruppe genutzt werden (Betagte, Kinder, Rheumatiker, Amputierte, Blinde, etc.), müssen den spezifischen Anforderungen dieser Nutzergruppen entsprechen. Das kann heissen, dass diese WCs erhöhte Anforderungen erfüllen müssen, die



über das Minimum der Norm hinausgehen, oder dass sie von der Norm abweichende Vorkehrungen aufweisen müssen, abhängig von Nutzergruppen oder Nutzungsart (z.B. Altersheime). In jedem Fall muss hier das spezifische Anforderungsprofil frühzeitig und detailliert abgeklärt werden.

3. Türen

Welches ist der richtige Türtyp für Behinderte? In welche Richtung muss sich eine Flügeltür öffnen?

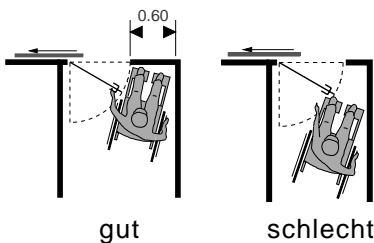
Diese beiden Fragen tauchen im Zusammenhang mit der Türgestaltung bei WC-Anlagen am häufigsten auf.

Welcher Türtyp?

Es gibt keinen Türtyp, der für alle Behinderten ideal ist. So ist z.B. das Bedienen von Schiebetüren für einige RollstuhlfahrerInnen schwieriger als das Bedienen von Flügeltüren. Massnahmen, welche die Bedienung einer Tür erleichtern, fallen in der Regel mehr ins Gewicht als der Türtyp. Beispiele dafür sind eine gute Zufahrtsmöglichkeit, ein Zuziehgriff am Türflügel, ein Türschliesser mit geringem Widerstand, nutzerfreundliche Beschläge oder das Automatisieren einer Tür.

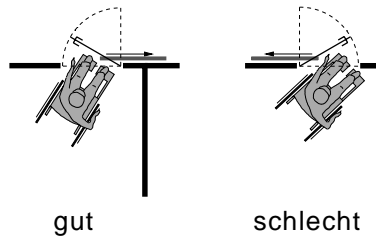
Türbedienung nicht in der Ecke

In der Regel sind die Platzverhältnisse und der Bedienungskomfort ausschlaggebend für die Wahl des sinnvollsten Türtyps. Die wesentlichen Kriterien sind dabei die Zufahrtsmöglichkeit und eine gute Bedienbarkeit der Tür vom Rollstuhl aus. Genügt im konkreten



Fall eine Flügeltür diesen Anforderungen nicht, kann eine Schiebetür in Betracht gezogen werden. Der häufigste Grund für die Wahl einer Schiebetür ergibt sich dort, wo sich Schwenkbereich des Tür-

flügels und Manövrierfläche des Rollstuhls überlagern. Schon in einem frühen Stadium der Grundrissgestaltung ist insbesondere



darauf zu achten, dass der Türdrücker nicht in einer Rauecke angeordnet ist.

Flügeltüren

Damit das behindertengerechte Bauen möglichst überall realisiert wird, sollten Mehraufwendungen oder Speziallösungen vermieden werden. Entsprechend dieser Umsetzungsstrategie und unter Berücksichtigung der unterschiedlichsten Bedürfnisse Behinderter ist eine richtig geplante Flügeltür durchaus ein behindertengerechter Türtyp.

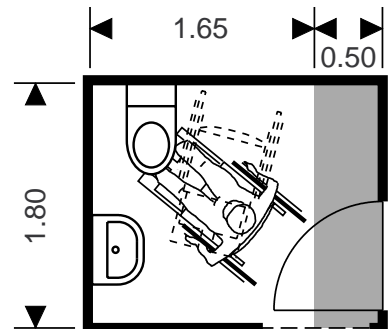
Nach aussen öffnende Türen

Bei Flügeltüren von Sanitäreinrichtungen stellt sich häufig die Frage nach der Öffnungsrichtung. Im Regelfall sollten Türen von behindertengerechten Sanitäreinrichtungen nach aussen öffnen. Die Standarddimensionierung eines öffentlichen WC's ist so knapp bemessen, dass der Schwenkbereich eines Türflügels nicht in diesen Raum hineinragen darf, weil sonst der Manövrierraum des Rollstuhls eingeschränkt wird. Bei öffentlichen Anlagen ist neben dem Platzbedarf auch der Sicherheitsaspekt von Bedeutung. Hier sollten die Türen von engen Räumen wie WC, Dusche, Umkleidekabine usw. für Notfälle oder bei Bedarf

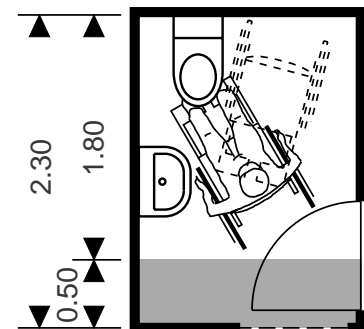
an Hilfeleistungen nach aussen schwenkend geöffnet werden können.

Nach innen öffnende Türflügel

Wo trotz dieser Grundsätze bei einem öffentlichen Sanitärraum ein in den Raum hinein öffnender Türflügel geplant wird (z.B. bei einem



Umbau), muss der WC-Raum entweder um 0,50 m verbreitert (1. Priorität) oder um 0,50 m verlängert (2. Priorität) werden. Dadurch wird der Platzbedarf für den Schwenkbereich des Türflügels neben der Manövrierfläche für den Rollstuhl gewährleistet.



Im Wohnungsbau anpassbar

Im Rahmen des anpassbaren Wohnungsbaus sind auch Öffnungsrichtungen von Türflügeln möglich, die nicht optimal sind, wenn im Bedarfsfall Anpassungen möglich sind, wie z.B. das Umbauen einer Flügeltür oder der Ersatz durch eine Schiebetür.

4. Lavabo-Plazierung

Wo ist das Lavabo zu plazieren?

Warum gibt es dabei Unterschiede?

In einem frühen Planungsstadium werden nicht nur die Raumabmessungen festgelegt, sondern auch der Standort der Sanitärapparate und die entsprechenden Leitungsanschlüsse. Je nach den (unter Punkt 2) erwähnten Nutzungsunterschieden gibt es ganz verschiedene Anforderungsprofile für die richtige Plazierung des Lavabos in einem WC-Raum.

Die Erreichbarkeit vom WC aus

Mehrere Behinderungsarten (Paraplegie, Multiple-Sklerose, Spina bifida, etc.) haben Inkontinenz zur Folge. Für Menschen mit solchen Handicaps ist es eine grosse Erleichterung, wenn sie für die Intimhygiene das Lavabo sitzend vom WC aus erreichen können, d.h. wenn dieses in Reichweite des WC's plaziert ist. Weil diese Gruppe von RollstuhlfahrerInnen einen grossen Anteil der selbständigen NutzerInnen bei öffentlichen WCs ausmacht, ist es gerechtfertigt, diesem spezifischen Bedürfnis bei öffentlich zugänglichen Standard-WC-Räumen zu entsprechen.

Es gibt jedoch auch Behinderte, welche eher viel freien Platz rund um die WC-Schüssel benötigen, z.B. auch für Hilfspersonen.

Zielkonflikt

Aus diesen unterschiedlichen Bedürfnissen ergeben sich somit Zielkonflikte bei der WC-Raumgestaltung. Bei welchen WC-Räumen soll eher viel Platz rund um die WC-Schüssel frei sein oder wann muss das Lavabo vom WC aus erreichbar sein?

Somit ergeben sich drei verschiedene Anforderungsprofile für die Plazierung des Lavabos.

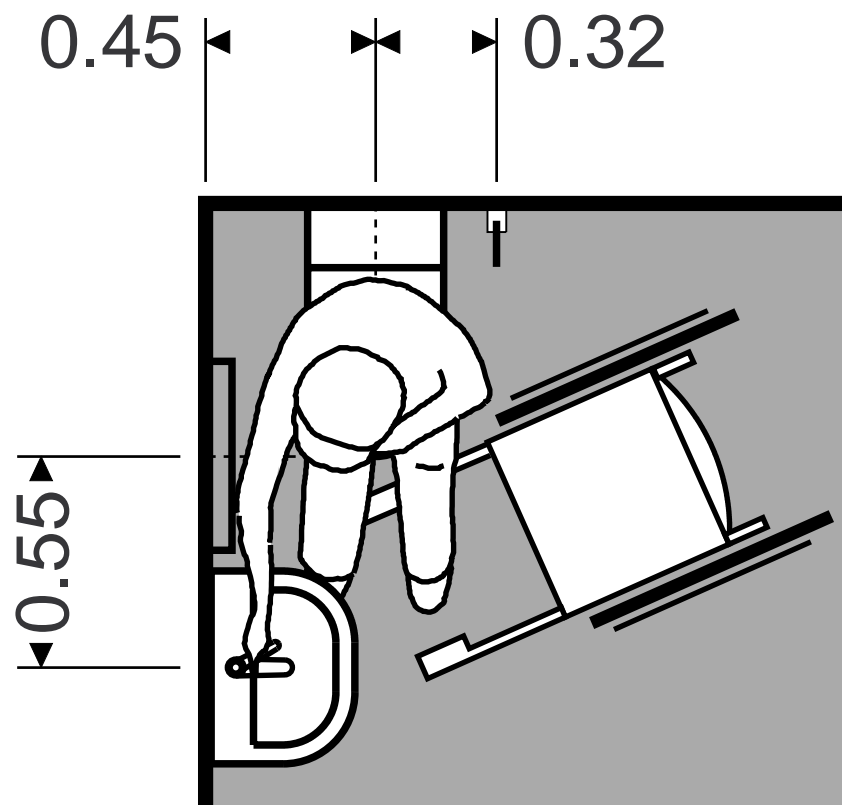
A) Öffentliche WC-Anlagen

Das Lavabo muss im Sitzen vom WC aus erreichbar sein. Der Platz seitlich *neben* der WC-Schüssel darf jedoch auch nicht eingeschränkt werden. Er dient als Manövriertfläche für verschiedene Zufahrtmöglichkeiten und bietet bei Bedarf Platz für Hilfspersonen. Somit ist die Plazierung des Lavabos nur an der seitlichen Wand vor der WC-Schüssel möglich. Das Lavabo wird dort jedoch wiederum zu einem störenden Hindernis bei der WC-Benützung, wenn dessen Ausladung zu gross ist oder wenn es zu nahe an der WC-Schüssel plaziert ist. Aus all diesen Zielkonflikten wurde ein optimierter Kompromiss als stan-

dardisierte Norm-Lösung ausgearbeitet:

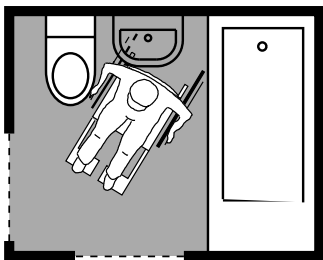
1.) Plazierung der Armatur 0.55 m von der WC-Vorderkante entfernt (d.h. nicht zu nah und nicht zu weit weg).

2.) Ausladung des Lavabos max. 0.45 m (besser 0.35 m). Die Beschränkung der Ausladung gilt nur für diese normierte Kompromisslösung. Ansonsten ist eine grosse Ausladung des Lavabos für die Unterfahrt mit dem Rollstuhl durchaus erwünscht. Theoretisch wäre eine asymmetrische Plazierung der Armatur (0.55 m bis WC Schüssel) und der Lavabo-Achse (ca. 0.65-0.70 m bis WC-Schüssel) eine weitere Optimierungsmöglichkeit. Als Standard-Lösung ist jedoch eine solche Differenzierung in der Praxis leider nicht zuverlässig umsetzbar.



B) Anpassbarer Wohnungsbau und Standard-Hotelzimmer

Ein Lavabo darf beim anpassbaren Wohnungsbau und bei Standard-Hotelzimmern auch seitlich *neben* der WC-Schüssel angeordnet werden. Bei üblichem Achsabstand zum WC kann das Lavabo immer noch erreicht wer-



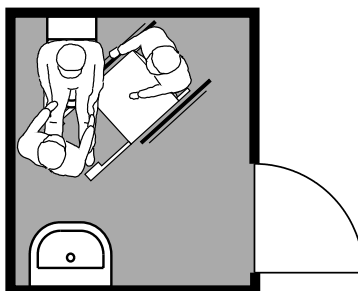
den. Solange das Lavabo mit dem Rollstuhl unterfahrbar ist, bleibt genügend Manövrierraum neben dem WC.

Während beim öffentlichen WC ein freier Platz neben der Schüssel, unter anderem für Hilfspersonen und die verschiedensten Anfahrtsmöglichkeiten nötig ist, hat dies beim Wohnungsbau nicht dieselbe Priorität. In der eigenen Wohnung werden häufiger individuelle Hilfsmittel (z. B. ein WC-Stuhl) als Hilfspersonen eingesetzt.

Diese Erkenntnisse sind insofern von besonderer Bedeutung, als sie erlauben, die Idee des anpassbaren Wohnungsbaus im Rahmen der im Wohnungsbau üblichen Sanitärgrundrisse zu realisieren. Es ist also gerade auch im Sanitärbereich möglich, eine minimale Behindertengerechtigkeit bei **allen** Wohnungen zu erreichen, ohne dass spezielle Grundrisse erforderlich werden.

C) Sonderbauten oder spezielle Wohnbauten

Bei Bauten mit einem speziellen Nutzungszweck müssen in der Regel entsprechend spezielle und erhöhte Anforderungen berücksichtigt werden. So z.B. bei einem Wohnheim, wo das Lavabo gerade nicht in der Nähe des WC's angeordnet werden darf, weil für Hilfspersonen freier Platz rund um das WC zur Verfügung stehen soll.



Es kann aber geradeso gut umgekehrt sein, z.B. bei einem Paraplegikerzentrum, wo ein Lavabo in Reichweite des WC's für eine

selbständige Intimpflege in jedem Fall erforderlich ist. Im Altersbereich gibt es wieder andere Gründe für die Platzierung des Lavabos in Reichweite des WC's, nämlich als Haltemöglichkeit für Gehbehinderte beim Absitzen oder Aufstehen. Die Erreichbarkeit des Wassers steht dafür bei dieser Nutzergruppe weniger im Vordergrund.

Dies bedeutet, dass bei Bauten mit einem ganz bestimmten Nutzungszweck das Anforderungsprofil an die Gestaltung der WC-Räume von Fall zu Fall festgelegt werden muss. Das kann dazu führen, dass im selben Gebäude verschiedene Varianten von WC-Räumen angeboten werden, eine mit Lavabo nahe beim WC für selbständige RollstuhlfahrerInnen, z.B. in den Patientenzimmern, und eine mit viel Platz für Hilfspersonen rund um das WC, z.B. im Gemeinschafts-WC auf jedem Stockwerk.



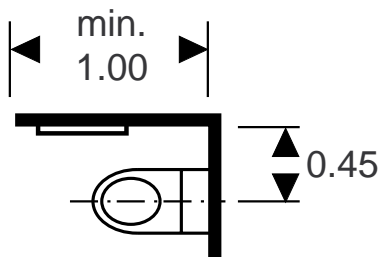
«Sind Sie sicher, dass Sie den Bauberater richtig verstanden haben?»

5. WC-Schüssel

Bei der Frage nach der optimalen Platzierung der WC-Schüssel sind insbesondere folgende Teilaspekte zu beachten:

Achsabstand

Im Regelfall ist es sinnvoll, die WC-Schüssel in einer Wandecke zu platzieren. Dies ermöglicht, Papierhalter, Haltegriffe und andere Installationen gut erreichbar seitlich beim WC zu montieren. Zusätzlich zu den Haltegriffen vermittelt eine Wand seitlich der WC-Schüssel ein gewisses Gefühl der Sicherheit und bietet Abstützmöglichkeiten. Der bei WC-Schüsseln übliche **Normal-Achsabstand** von **0.45 m** zur Wand ist auch aus Sicht der Behindertengerechtigkeit sinnvoll.



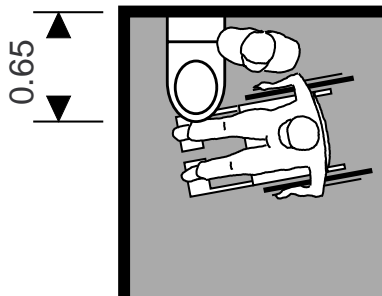
Im Sinne einer Anpassbarkeit im Wohnungsbau bietet ein **Wandstück** von **min. 1.00 m** Länge seitlich des WC's die Möglichkeit, Haltegriffe mit geringem Aufwand und nach individuellem Bedarf zu platzieren.

Als Ausnahme von der Regel kann es jedoch erforderlich sein, die WC-Schüssel nicht in einer Wandecke zu platzieren. Dies ist z.B. bei Sondereinrichtungen (Kliniken, Heimen, usw.) oder individuellen Anpassungen der Fall. Dabei geht es meist darum, dass Hilfspersonen beidseitig der WC-Schüssel für Hilfeleistungen Zu-

gang haben sollten. Die genauen Anforderungen sind bei solchen Objekten individuell festzulegen.

Ausladung

Eine minimale **Ausladung** der WC-Schüssel von **0.65 m** ist vor allem bei Anlagen mit Publikumsverkehr erforderlich.



Im Wohnungsbau ist dies weniger zwingend, da im privaten Bereich die WC-Benutzung individuell gelöst werden kann.

Bei öffentlichen WC-Anlagen ist ein genügend grosser, freier Manövrierraum neben der WC-Schüssel zwingend, um verschiedenste Zufahrtspositionen mit dem Rollstuhl zu ermöglichen und auch um Bewegungsraum für allfällige Hilfspersonen zu garantieren. Der seitliche Freiraum neben der WC-Schüssel wird zu knapp, wenn die Ausladung der WC-Schüssel (z.B. mit UP-Spülkasten) weniger als 0.65 m beträgt. Eine reduzierte Ausladung ist ausnahmsweise nur als Kompromiss bei Umbauten statthaft, wenn z.B. die minimale Raumlänge von 1.80 m nicht erreicht werden kann.

Spülkasten

Zum Schutz vor Vandalismus oder aus ästhetischen Gründen werden

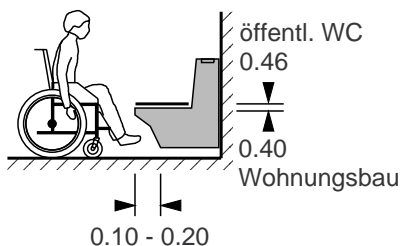
häufig UP-Spülkästen gewählt. Dabei ist zu beachten, dass ein Zusammenhang zwischen der Position des Spülkastens und der erforderlichen Mindestausladung der WC-Schüssel besteht. Durch einen UP-Spülkasten wird z.B. die Ausladung der WC-Schüssel automatisch um 10 - 15 cm verringert, was zu den erwähnten Nachteilen führt.

Darüber hinaus ist ein Spülkasten zum Anlehnen besser geeignet als eine Wand. Ein Spülkasten wird zudem auch oft zum Abstützen oder als Ablage benutzt. Aus diesen Gründen stellt eine WC-Schüssel mit aufgesetztem Spülkasten *die* behindertengerechte Variante eines WC-Apparats dar.

Unterfahrbarkeit

Bei der Auswahl der WC-Schüssel stellt sich mitunter die Frage, ob es funktionale Unterschiede zwischen einem Stand- und einem Wand-Modell gibt.

Rollstuhl-WC-Räume sind in der Regel knapp bemessen. Es ist daher ein willkommener Gewinn an Manövrieffläche, wenn wenigstens ein Teil der WC-Schüssel (10 - 20 cm) mit den Fussstützen des Rollstuhls unterfahren werden kann. Bei einem Wand-WC ist dies eher gegeben als bei den meisten Stand-WCs. Ein Wand-WC bietet zudem die einfachste Möglichkeit, die geforderte Sitzhöhe von 46 cm zu realisieren. Stand-WCs mit der üblichen Apparatöhe von 40 cm, die auf einen Sockel gestellt werden, führen dann zu Schwierigkeiten, wenn der Sockel grösser ist als die Standfläche des WC-Apparates. Dies kann die Unterfahrbarkeit der Schüssel und die Zufahrt beeinträchtigen. Von solchen Lösungen ist daher abzuraten.



6. WC-Sitzhöhen

Bei der Frage nach der richtigen Sitzhöhe für Behinderte gilt es – je nach Zweckbestimmung einer WC-Anlage – vier unterschiedliche Anforderungsprofile zu unterscheiden:

Publikumsbereich

Für öffentlich zugängliche Behinderten-WCs ist als durchschnittliche Sitzhöhe ein **Standard von 0.46m** für die unterschiedlichsten Bedürfnisse festgelegt. Dabei wurden u.a. folgende Anforderungen berücksichtigt:

- Für den Transfer zwischen Rollstuhl und WC sowie für Gehbehinderte, die Mühe mit dem Aufstehen haben, ist eine Sitzhöhe von mehr als 40 cm hilfreich.
- Die früher postulierte Sitzhöhe von 50 cm hat sich als zu hoch erwiesen, weil dabei die Füße nicht mehr vollständig auf dem Boden stehen können und so die Sitzstabilität auf dem WC gefährdet ist.
- Die Sitzhöhen im Rollstuhl sind ganz unterschiedlich und variieren zwischen 40 - 50 cm.
- Bautoleranzen und unterschiedliche Höhen der WC-Brillen sind zu berücksichtigen.

Wohnbauten

Im Gegensatz zum Publikumsbereich sind in der Wohnung keine wechselnden Bedürfnisse abzudecken. Vielmehr sollte bei Bedarf

eine individuelle Anpassbarkeit der WC-Sitzhöhe möglich sein. So hat sich gezeigt, dass als Basis die allgemein übliche WC-Sitzhöhe von **ca. 0.40 m** am praktischsten ist, wenn individuelle Anpassungen vorgenommen werden müssen.

Sonderbauten

Bei Sondereinrichtungen wie z.B. Altersheimen, Kliniken, Sonderschulen, usw. können die WC-Höhen **unterschiedlich** sein. Die Sitzhöhen müssen sich dort nach der Zweckbestimmung und den spezifischen Anforderungen der jeweiligen Einrichtung richten.

Individuelle Anpassung

Wo Sanitärräume speziell für eine bestimmte behinderte Person angepasst werden, ist genau abzuklären, welches die **optimale Sitzhöhe für diese Person** ist. Neben der Behinderungsart können auch Hilfsmittel wie WC-Aufsätze, Hebevorrichtungen oder Dusch-WCs die Sitzhöhe beeinflussen.

7. Haltegriffe

Für die Ausstattung und Ergänzung des WC's mit Haltegriffen sind dieselben vier unterschiedlichen Anforderungsprofile zu beachten wie bei der WC-Höhe.

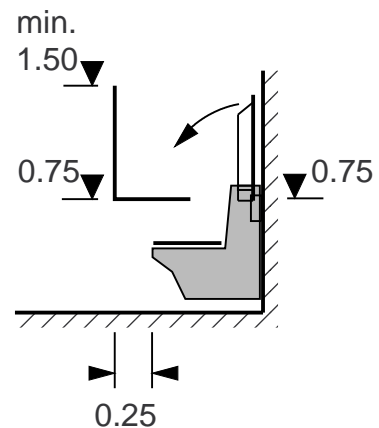
Bei Wohnbauten sollten Anpassungen möglich sein; bei Sonderbauten sind die unterschiedlichen Zweckbestimmungen zu berücksichtigen und bei Anpassungen für bestimmte behinderte Personen gilt es, die optimale Ausstattung und Anordnung individuell festzulegen.

Publikumsbereich

Bei öffentlich zugänglichen Behinderten-WCs ist für die Ausstattung mit Haltegriffen wie für die Sitzhöhe ein allgemeiner Standard festgelegt worden, der möglichst vielen unterschiedlichen Bedürfnissen von Behinderten dient. Die Platzierung der Haltegriffe musste in Beziehung zu den übrigen Einrichtungsgegenständen optimiert werden. Bei der standardisierten Ausstattung in öffentlichen WCs bilden Winkelgriff, Klappgriff und die WC-Schüssel dazwischen quasi siamesische Drillinge.

Winkelgriff

Der L-förmige Winkelgriff erfüllt zwei Funktionen. Der horizontale Teil auf einer Höhe von 0.75 m dient zum Abstützen und hilft beim Transfer. Der vertikale Teil mit einer Höhe bis min. 1.50 m über dem Boden dient Gehbehinderten beim Aufstehen und Absitzen.



Klappgriff

Ein Klappgriff auf der Seite mit freiem Manövrierraum neben dem WC gewährleistet hochgeklappt den freien Zugang zur WC-Schüssel und heruntergeklappt auch auf dieser Seite Stütz- oder Haltemöglichkeit.

8. Spiegel

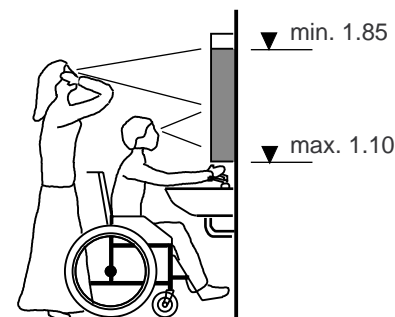
Was ist eine zweckmässige Spiegelausstattung?

Im Spiegelproblem spiegelt sich die Grundproblematik des Behindertengerechten Bauens exemplarisch und augenfällig. Das Spektrum der Menschen, welches als Masstab beim Bauen und Gestalten genommen wird, ist oft diskriminierend. Spiegel oder Spiegelschränke sind heute in der Regel für Sitzende und kleine Menschen (auch Kinder) nicht nutzbar, obwohl dies seit jeher problemlos machbar wäre. Am Spiegelproblem zeigt sich ein weiteres typisches Problem des Behindertengerechten Bauens. Es werden Speziallösungen wie der Klappspiegel propagiert, die nicht notwendig und oft sogar nicht zweckmässig und bedürfnisgerecht sind. So vermittelt ein Klappspiegel z.B. ein unnatürliches Spiegelbild von oben herab.

Normalfall für alle!

Das Spiegelproblem sollte mittels einer bedürfnisgerechten Erweiterung des allgemein üblichen Normalfalls gelöst werden. Dies erreicht man durch eine generelle Erweiterung der Spiegelgrösse mit einer Unterkante auf max. 1.10 m und einer Oberkante von mind. 1.85 m ab Boden.

Durch die Erweiterung des Spektrums von Nutzern kann die Behindertengerechtigkeit in den «Normalfall» integriert werden.



Dies ist auch beim Spiegelschrank möglich; entsprechende Produkte sind auf dem Markt erhältlich. Sonderlösungen sind nur in wenigen Spezialfällen erforderlich.

9. Wickeltisch

Ist es möglich, in einem Rollstuhl-WC zusätzliche Einrichtungen vorzusehen, z.B. einen Wickeltisch?

Grundsätzlich dürfen zusätzliche Elemente wie Wickeltisch, Waschmaschine, Schränke usw. die Benutzbarkeit des WC's und insbesondere den Manövrierraum für den Rollstuhl in keiner Weise beeinträchtigen. Ob eine Zusatznutzung möglich oder sinnvoll ist, hängt in der Regel auch davon ab, in welcher Gebäudeart das jeweilige Rollstuhl-WC eingegliedert ist. Wo durch eine Zusatznutzung jedoch ein positiver Nebeneffekt entsteht, kann dies sogar erwünscht sein. Die Kombination mit einem Wickeltisch kann auch zur Folge haben, dass ein Rollstuhl-WC nicht abgeschlossen wird, weil es für den erweiterten Nutzerkreis jederzeit unverschlossen verfügbar sein muss.

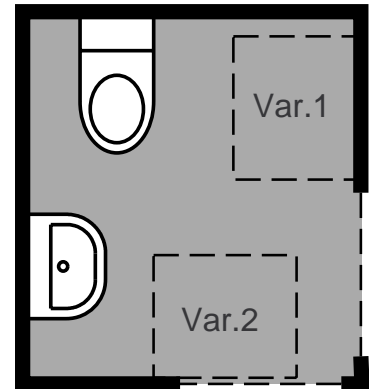
Plazierung Wickeltisch

Bei der Integration eines Wickeltisches in ein Rollstuhl-WC ist die Plazierung so vorzunehmen, dass der Rollstuhl-Manövrierraum nicht beeinträchtigt wird.

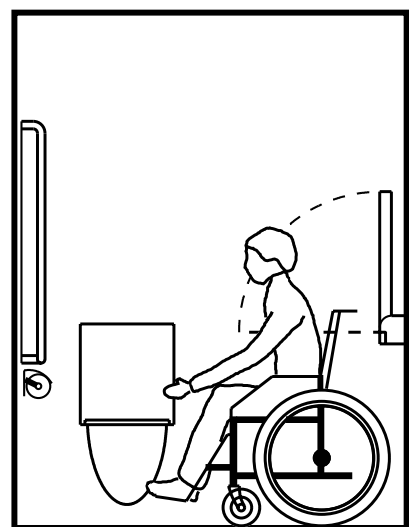
• Wickeltische müssen deshalb klappbar sein (und zwar nach oben), damit im unteren Raumbereich der Manövrierraum freibleibt.

• Wickeltische sollen nicht an derselben Wand wie die WC-Schüssel montiert sein. Dort würden sie den Bewegungsraum für allfällige Hilfspersonen beeinträchtigen.

• Für die Plazierung in einem Rollstuhl-WC mit den Mindestabmessungen (1.65 x 1.80 m) sind somit nur zwei Standorte möglich. An der Wand gegenüber dem Lavabo (Variante 1) oder gegenüber der WC-Schüssel (Variante 2).



• Eine Plazierung im Eingangsbereich (wie bei Variante 2) erscheint auf den ersten Blick ungewohnt und unzweckmässig. Diese Anordnung hat jedoch einen wünschenswerten Effekt zur Folge. Der Wickeltisch wird garantiert nach Gebrauch immer hochgeklappt, da der Raum sonst gar nicht verlassen werden kann.



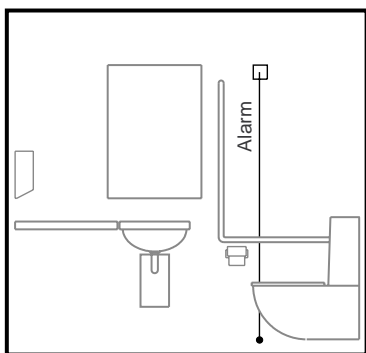
10. Notrufanlagen

Wann sind Notrufanlagen erforderlich?

Eine Notrufanlage gehört nicht generell zur Mindestausstattung eines Rollstuhl-WC's. Ob eine Notrufanlage erforderlich ist, hängt davon ab, ob erhöhte Anforderungen gestellt sind aufgrund einer speziellen Nutzergruppe wie z.B. in einem Altenheim oder einer Klinik. Wo ein Rollstuhl-WC bei den allgemeinen WC-Anlagen integriert ist, kann tendenziell eher auf eine Notrufanlage verzichtet werden.

Wie ist eine Notrufanlage zu gestalten?

Die perfekte Ausstattung mit Notrufanlagen gibt es nicht. Optimal sind Systeme, bei denen die Auslösung nicht baulich fixiert ist, z.B. wenn der Auslöser am Handgelenk getragen wird. Von den baulich fixierten Lösungen kann hier nur eine minimale, aber doch zweck- und verhältnismässige Lösung vorgestellt werden. Als Priorität wird angenommen, dass die Alarmauslösung vom WC aus erreichbar sein soll. Weiter ist davon auszugehen, dass der Alarm sowohl aus dem Stehen, aus dem Sitzen wie auch liegend vom Boden aus bedienbar sein soll. Die Abbildung zeigt eine Lösung mit einer freihängenden Zug-



schnur, welche hilfreiche Flexibilität bietet. Sie kann jemandem in die Hand gegeben, am Arm befestigt oder gar mit dem Mund gepackt werden.

11. Urinale

Sind auch bei Urinalen Anforderungen an die Behindertengerechtigkeit zu beachten?

Von behindertengerecht gestalteten Urinalen können Männer mit einer Gebehinderung, mit Gleichgewichtsstörungen, solche die einen Rollstuhl benützen oder Kleinwüchsige profitieren. Es sind hauptsächlich zwei Massnahmen, welche die Benützung von Urinalen wesentlich erleichtern können: Das Anbringen von Haltegriffen und eine niedrigere Apparatehöhe.

Apparatehöhe

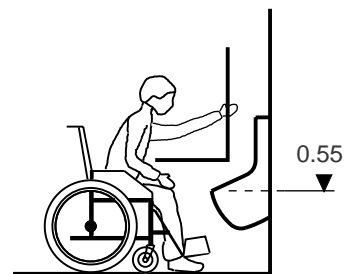
Ein niederes Urinal kann auch von vielen im Rollstuhl sitzenden Männern oder Kleinwüchsigen genutzt werden. Die grösste Nutzergruppe, die davon profitieren könnte, sind jedoch alle Knaben. Eigentlich ist es unverständlich, warum es nicht schon längst Standard ist, dass in jeder Anlage wenigstens ein niederes Urinal vorhanden ist! Für Rollstuhlfahrer liegt die maximale Höhe bei 0,55 m ab Boden. Wo zeitweilig mit einer grossen Anzahl Rollstuhlfahrer gerechnet werden muss aber nur ein einziges Rollstuhl-WC's zur Verfügung stehen (z.B. bei einer Sportanlage), sind benützbare Urinale ein sinnvolles, ergänzendes Angebot.

Haltegriffe

Gute Haltemöglichkeiten können für Männer mit ganz unterschiedlichen Handicaps die Benützung des Urinals erleichtern. Gerade

bei Gehbehinderten oder älteren Männern ist es sogar häufig, dass das Absitzen oder Aufstehen vom WC beschwerlich ist und daher das Urinal einfacher zu benützen ist. Dies gilt oft auch für Männer, die zwar einen Rollstuhl zur Fortbewegung benötigen, aber noch aufstehen können.

Am einfachsten und sinnvollsten ist es, ein Urinal in einer Wandecke mit Haltegriffen auszustatten. An der seitlichen Wand kann ein L-Haltegriff so angebracht werden,



dass eine horizontale Stützmöglichkeit wie auch eine vertikale Haltemöglichkeit in wahlweiser Höhe zur Verfügung steht. Es kann sein, dass z.B. halbseitig Gelähmte gerade auf der anderen Seite eine Haltemöglichkeit benötigen. So muss auch die nicht durch eine Wand begrenzte Seite einen Haltegriff aufweisen. Deshalb müssen immer beidseitig eines Urinals Haltegriffe vorhanden sein.

